



智能双备份集成电源 产品规格书

SF - WBP III 系列

杭州四方博瑞科技股份有限公司



智能双备份集成电源系
本公司根据多年安防领
域系统集成经验,为解决

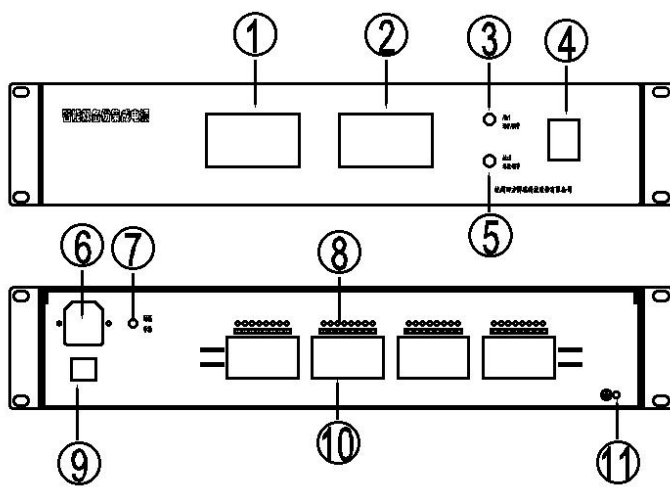
摄像机等弱电安防设备传统供电方式诸多弊端而推出的一款性能优异、施工便捷的智能化产品。该系列产品有多种型号,主要用于对安防监控系统中的摄像机等前端设备进行集中供电,具有高可靠性、稳定性、智能化、规范化、节能等优点。

◆ 产品亮点

- 标准 2U 机架式设计, 施工便捷, 接线整齐美观;
- 内置主、备电源模块, 遇故障自动切换;
- LCD 液晶电压电流显示仪表;
- 具备备用电源状态显示及报警功能;
- 每路输出端口具备 PPTC 限流保护;
- 实时监测电源电压、电流、温度工作状态;

- 具备良好的防雷接地措施;
- 远程可视化智能管理。

◆ 产品示意图



- ① 电压/电流表;
- ② 电压/电流表;
- ③ 第一组主电源模块
运行状态指示灯;
- ④ 设备电源开关
- ⑤ 第二组主电源模块
运行状态指示灯;

- ⑥ 多路输出状态指示
- ⑦ 设备电源插座
- ⑧ RJ45 网络接口
- ⑨ 开关：远程/手动
- ⑩ 输出接线端子
- ⑪ 接地螺丝

◆ 产品规格

型号规格	
SF-WBP12/08III	8 路输出接线端子
SF-WBP12/16III	16 路输出接线端子
SF-WBP12/24III	24 路输出接线端子
SF-WBP12/32III	32 路输出接线端子
常规参数	
额定电压	AC220V/50HZ
额定输出电压	DC12V±1%
输出通道	08/16/24/32
额定输出电流	16A/20.5A/29.0A/37.5A
额定输出功率	200W/250W/350W/450W
单路额定输出电流	3.0A
工作温度	-20°C~+70°C
工作湿度	≤95%（不凝露）
产品尺寸	（宽度*深度*高度）435mm/450mm/88mm
功能参数	
网管功能	实时监控电流、电压、温度值，具备备用电源状态显示及报警功能
	工作状态显示
	故障报警
	报警修复记录
	阈值设置
	历史记录查询下载
	远程/手动开关、定时任务计划
切换时间	≤0.1s
输出保护	每路输出具有 PPTC 自恢复限流保护功能
防雷	内置防雷模块
自恢复	故障解除，输出保护自恢复
报警方式	本地、远程报警
一般规范	
安装方式	19 英寸，2U 标准机架
通讯接口	1 个 RJ45 10M/100M 自适应以太网口
散热	风冷